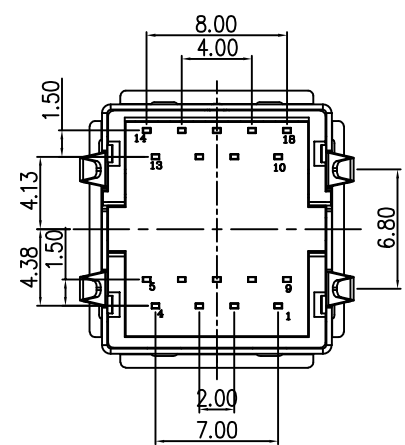
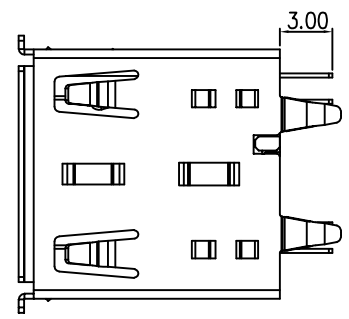
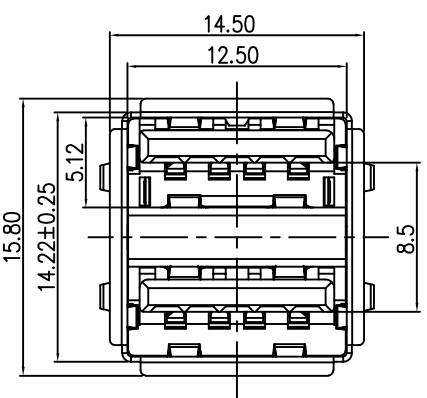
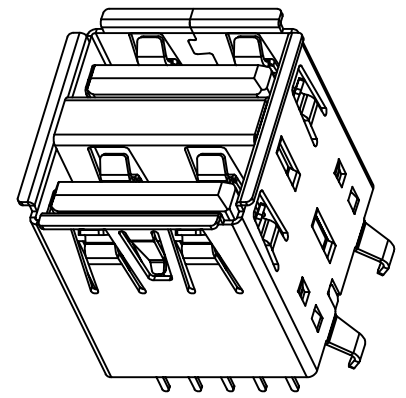
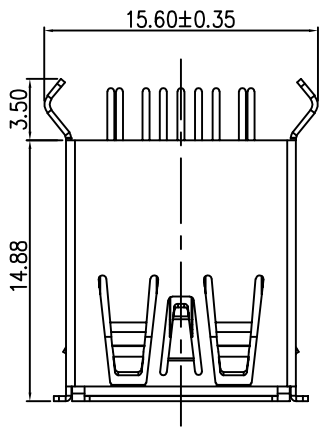


REV.	ECN NO.	MODIFY MATTER	DATE	APPROVED
A		RELEASE TO PRODUCTION		

说明:

电气性能:  
 接触阻抗: 30 毫欧 最大  
 绝缘阻抗: 100 兆欧 最小  
 耐高压: 100V AC 一分  
 钟

机械性能:  
 插入力: 3.5 Kg max  
 拔出力: 1.0Kg min  
 耐久: 1500次  
 标示” ”为重点管控尺寸



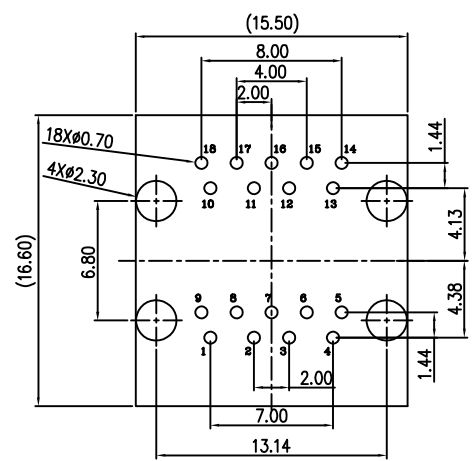
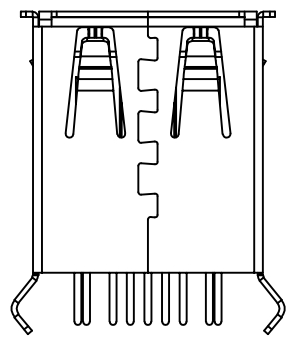
EAST-USB3D55S-1BBER

D: DIP  
 S: SMT

S: 铁壳镀镍  
 C: 铜壳镀镍

BK: 黑色  
 BE: 蓝色300C

1: 半金1u"  
 8: 半金15u"  
 P: PA66  
 B: PBT  
 L: LCP



PCB LAYOUT REFERENCE

TOLERANCES UNLESS OTHERWISE SPECIFIED: X. --- X.X ± 0.38 X.XX ± 0.25 X.XXX ± 0.10 Angle ±1°	COSTOMER COPY <b>深圳市东方御业科技有限公司</b> WWW.DFYCONN.COM TEL:0755-27155560		
	DRAWN: CHENLEI	2017/09/10	TITL: <b>USB 3.0 AF 180 DIP</b> (RoHS)
	CHECKED: CHENLEI	2017/09/10	PART NO: <b>EAST-USB3D55S-1BBER</b>
	APPROVED: QINKAIXING	2017/09/10	UNIT: mm SCALE: N/A SHEEL: 1:1 REV.